



ПРОТОКОЛ

ОТ ОПРЕДЕЛЯНЕ

НА ТИПА НА ПРОДУКТ

№ PTD-17.8 / 30.05.2017 г.

Изпитването е извършено в съответствие с изискванията на Регламент № 305/2011/ЕС на Европейския парламент и на Съвета на ЕС от 9 март 2011 г. (CPR) за строителните продукти.

Наименование на продукта: Прозорец от PVC профили „VIVAPLAST“, серия „8700“

Производител: Производствена площадка на "ВИАС" ЕООД,
гр. Шумен, бул. "Ришки Проход" № 68 А

Възложител: "ВИАС" ЕООД,
гр. Шумен, бул. "Ришки Проход" № 68 А

Документ за възлагане: Договор № 5 / 2017 г.

Система за оценяване на съответствието: Система "3" съгласно приложение ZA на БДС EN 14351-1:2006+A1:2010/NA:2015

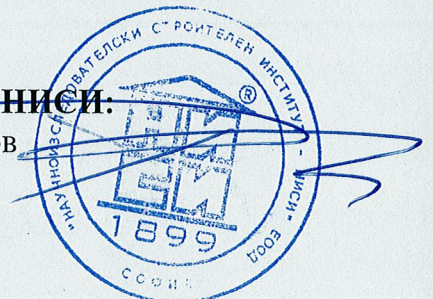
Проба за изпитване: Един брой прозорец с габаритни размери 1750/2550 mm, произведен през м. февруари 2017 г.
Подробни данни за изпитвания прозорец са дадени в Приложение 1.

Дата (период) на извършване на изпитването: от 07.03.2017 г. до 12.05.2017 г.

Оценка на експлоатационните показатели: Представеният образец на прозорец от PVC профили „VIVAPLAST“, серия „8700“ отговоря на класове 8А и 7В по водонепропускливост, клас С2 по устойчивост на вятър, клас 4 по носимоспособност на защитните устройства на натоварване, клас 4 по въздухопроницаемост, коефициент на топлопреминаване на: профили $U_f = 0,81 \text{ W}/(\text{m}^2 \cdot \text{K})$, прозорец $U_w = 0,63 \text{ W}/(\text{m}^2 \cdot \text{K})$ и претеглен индекс на изолация от въздушен шум $R_w (C; C_{tr}) = 35 (-2; -5) \text{ dB}$.

Р-л на ИЛ при НИСИ:
гл.ас.инж. Цв.Гюрова

Управител на НИСИ:
инж. В. Давидов



Данни от изпитване/изчисляване:

№ по ред	Показател	Мерна единица	Метод за изпитване	Резултат от изпитването	Изискване съгласно техническа спецификация
1	2	3	4	5	6
1.	Водонепропускливост при статично налягане*: - метод А: P = 450 Pa; - метод В: P=300 Pa	клас	БДС EN 1027 Метод А	8А 7В	БДС EN 12208 Изискванията са дадени в Приложение 2 на протокола.
* Подробните резултати от изпитването са дадени в Приложение 2.					
2.	Устойчивост на вятър*				
2.1	Деформации (f) на крилото спрямо рамката при натоварване от вятър с налягане P = ± 800 Pa: - I-ва вертикална ос (т.2); - II-ра вертикална ос (т.5); - III-ра вертикална ос (т.8); - IV-ра вертикална ос (т.11).	mm	БДС EN 12211	+0,98 / -0,51 +3,52 / -2,48 +2,26 / -2,32 +0,80 / -0,54	БДС EN 12210 За клас C2: P = ± 800 Pa и f < 1/300 L < ±5,33 < ±5,33 < ±5,33 < ±5,33
2.2	Поведение при повтарящо се 50 пъти положително и отрицателно налягане от 400 Pa	-	БДС EN 12211	Функционалните качества и връзките с обкова са запазени	БДС EN 12210 Запазване на функционалните качества на прозореца и връзките с обкова
2.3	Безопасност при буря при еднократно налягане 1200 Pa	-	БДС EN 12211	Функционалните качества и връзките с обкова са запазени	БДС EN 12210 Запазване на функционалните качества на прозореца и връзките с обкова
* Подробните резултати от изпитването са дадени в Приложение 3.					
3.	Носимоспособност на защитните устройства на натоварване **				
3.1	Огъване при натоварване с хоризонтална сила от 350 N в продължение на 1 min, приложена върху крило с панти, въртящо се на вертикална ос и застопорено в горния край	mm	БДС EN 14609	91,6 Функционалните качества на прозореца и връзките с обкова са запазени	БДС EN 13115 За клас 4: Запазване на функционалните качества на прозореца и връзките с обкова

№ по ред	Показател	Мерна единица	Метод за изпитване	Резултат от изпитването	Изискване съгласно техническа спецификация
1	2	3	4	5	6
3.2	Огъване при натоварване с хоризонтална сила от 350 N в продължение на 1 min, приложена върху крило с панти, въртящо се на хоризонтална ос и застопорено в единия край	mm	БДС EN 14609	57,0 Функционалните качества на прозореца и връзките с обкова са запазени	БДС EN 13115 За клас 4: Запазване на функционалните качества на прозореца и връзките с обкова
** Подробните резултати от изпитването са дадени в Приложение 4.					
4.	Изолация от въздушен шум* - Претеглен индекс на изолация от въздушен шум, $R_w (C; C_{tr})$ **	dB	БДС EN ISO 10140-2	35 (-2; -5)	-
* Подробните резултати от изпитването са дадени в Приложение 5.					
** Претегленият индекс на изолация от въздушен шум, $R_w (C; C_{tr})$ dB, се определя съгласно БДС EN ISO 717-1.					
5.	Коефициент на топлопреминаване на: - профил на крило - профил на каса - профил на кемпфер - профили общо - стъклопакет - прозорец	$W/(m^2 \cdot K)$	БДС EN ISO 12567-1	0,75 0,38 0,84 0,81 0,57 0,63	- - - -
6.	Въздухопроницаемост	клас	БДС EN 1026	4	БДС EN 12207 Изискванията са дадени в Приложение 6 на протокола.

Използвана техническа документация:БДС EN 14351-1:2006 +
+A1:2010/NA:2015

“Прозорци и врати. Стандарт за продукт, технически характеристики. Част 1: Прозорци и външни врати без характеристики за устойчивост на огън и/или пропускане на дим”;

БДС EN 1027:2003

“Прозорци и врати. Водонепропускливост. Метод за изпитване”;

БДС EN 12208: 2003

”Прозорци и врати. Водонепропускливост. Класификация”;

БДС EN 12211:2003

“Прозорци и врати. Устойчивост на вятър. Метод за изпитване”;

БДС EN 12210:2003

„Прозорци и врати. Устойчивост на вятър. Класификация”;

БДС EN 14609:2005

“Прозорци. Определяне на устойчивостта на статичното усукване”;

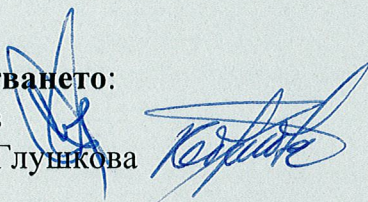
БДС EN 13115:2004

„Прозорци. Класификация на механичните свойства. Вертикално натоварване, усукване и сила на задвижване”;

БДС EN ISO 10140-2:2010	“Акустика. Лабораторно измерване на звукоизолацията на строителни елементи. Част 2: Измерване на изолацията от въздушен шум”;
БДС EN ISO 717-1:2013	“Акустика. Оценка на звукоизолацията в сгради и на строителни елементи. Част 1: Изолация от въздушен шум”;
БДС EN 1026:2003	“Прозорци и врати. Въздухопроницаемост. Метод за изпитване”;
БДС EN 12207:2003	„Прозорци и врати. Въздухопроницаемост. Класификация”;

Извършили изпитването:

1. инж.О.Савов
2. гл.ас.инж.К.Глушкова



Р-л на ИЛ при НИСИ:
(гл.ас.инж.Цв.Гюрова)



Приложение 1

Данни за изпитвания прозорец

Наименование на продукта: Прозорец от PVC профили „VIVAPLAST“, серия „8700“

Описание на изпитвания образец: Прозорец с една неотваряема, една еднопоскостно и една двупоскостно отваряеми части с:

- габаритни размери – 1750/2550 mm;
- остъкляване – стъклопакет: Glass 1: 4 mm LowE – outside; Frame 1: 15,56 mm Alu Argon; Glass 2: 4 mm clear; Frame 2: 15,56 mm Alu Argon; Glass 3: 4 * 4S – inside)
- използвани Al профили:
 - каса – 87030;
 - крило – 87040;
 - делител – 87050;
 - стъклодържател – 63090;

Усилващи профили (метал):

- каса – 26/35/26;
- крила – 26/35/26;
- кемпфер (делител) – 26/35/26

Уплътнения: TPV уплътнител, EPDM централен уплътнител

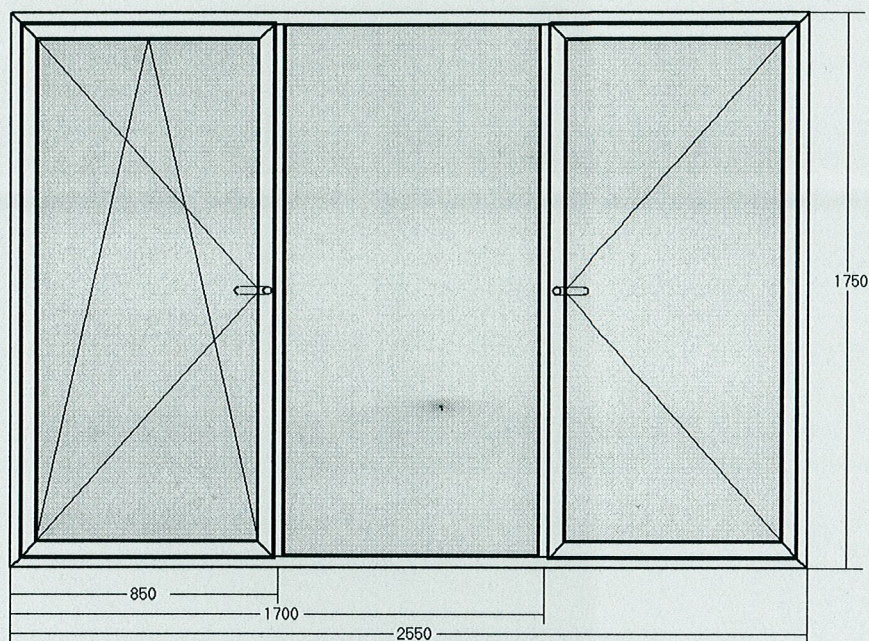
Отводняване: по схема

Вентилация: по схема

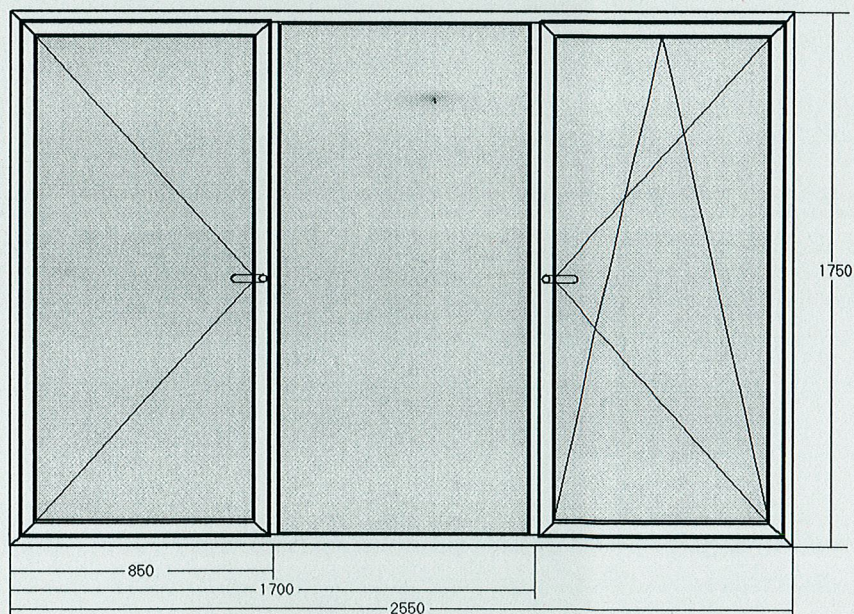
Обков: ROTO NT

Забележка: Подробни чертежи за изпитвания образец са показани на стр. 6 и стр. 7.

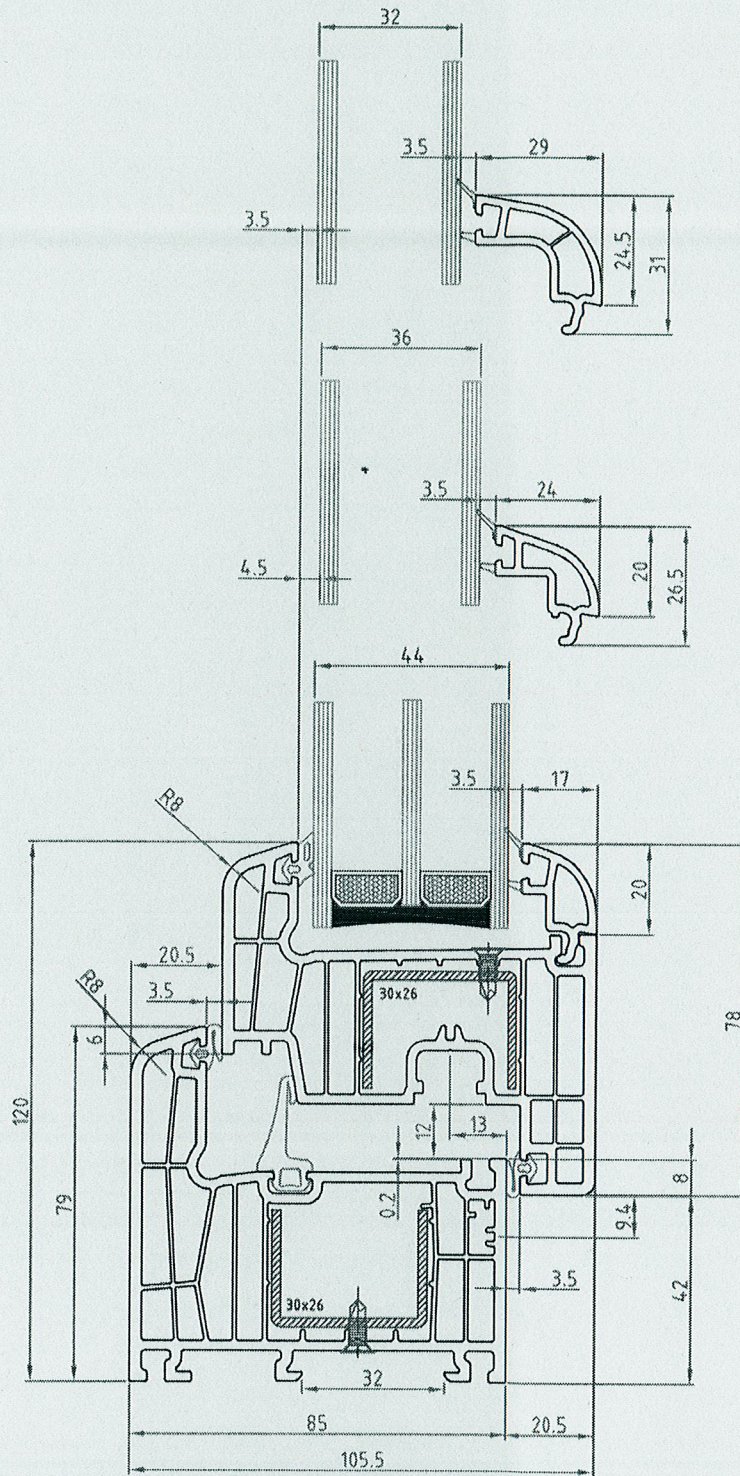
ПОГЛЕД ОТВЪН


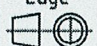


ПОГЛЕД ОТВЪТРЕ



Handwritten signature



			
gezeichnet	Datum 01.06.2017	Name/DW MoDi	
Maßstab 1:1	Vivaplast System 85		Zeichnungs - Nr. vivKatalog-b
Lage 	Toleranzen +/-0,3	Oberfläche	Werkstoff PVC
		Type / Kurzzeichen / Auftragsnummer	

Handwritten signature

Приложение 2

Водонепропускливост при статично налягане – БДС EN 1027

1. Условия на изпитване и данни за изпитвателната апаратура

Изпитването е проведено на стенд система "Rosenheim" тип "VH AE" на фирма "HOLTEN", намиращ се в лаборатория "Строителна физика" при НИСИ ЕООД. Стендът се състои от камера и пулт за измерване и управление. Измервателната камера е въздухоплътна и само една от страните ѝ е отворена. Затварянето на тази страна се осъществява чрез подходящо закрепване на изпитвания прозорец, ориентиран с външната страна към камерата.

Изпитваният прозорец (образец) се захваща към дистанционните елементи (страни на камерата) посредством ръчни стеги. Доброто уплътнение между рамката на прозореца и стените на камерата се постига с микропорести каучукови уплътнители.

Количество на водата – 2 dm³ на 1 m²/min.

Температурата на въздуха в камерата и лабораторията t = 18 °C.

Влажност на въздуха в камерата и лабораторията 65 %.

2. Резултати от изпитването

Разлика в налягането между камерата и външната страна на прозореца, Pa	Продължителност, min	Резултат от наблюдението на вътрешната повърхност на прозореца		Класификация БДС EN 12208		Изисквания БДС EN 12208
		Метод А	Метод В	Метод А	Метод В	
-	-	-	-	0	0	Без изискване
0	15	не	не	1А	1В	Да не пропуска вода 15 min
50	5	не	не	2А	2В	Като клас 1 + 5 min
100	5	не	не	3А	3В	Като клас 2 + 5 min
150	5	не	не	4А	4В	Като клас 3 + 5 min
200	5	не	не	5А	5В	Като клас 4 + 5 min
250	5	не	не	6А	6В	Като клас 5 + 5 min
300	5	не	не	7А	7В	Като клас 6 + 5 min
450	5	не	да	8А	-	Като клас 7 + 5 min
600	5	да	-	9А	-	Като клас 8 + 5 min

Устойчивост на вятър – БДС EN 12211

1. Условия на изпитване и данни за апаратурата за изпитване

Изпитвателният стенд и камерата за изпитване са съгласно Приложение 2.

Температурата на въздуха в камерата и лабораторията е $t = 15\text{ }^{\circ}\text{C}$.

Влажността на въздуха в камерата и лабораторията е 68 %.

2. Изпитване на деформации

Измерването на деформациите (преместванията) на линейните елементи по височина на крилата на прозореца е извършено с помощта на часовникови индикатори за преместване тип TGL 7682 (производство на SUHL - Германия) с точност до 0,01 mm.

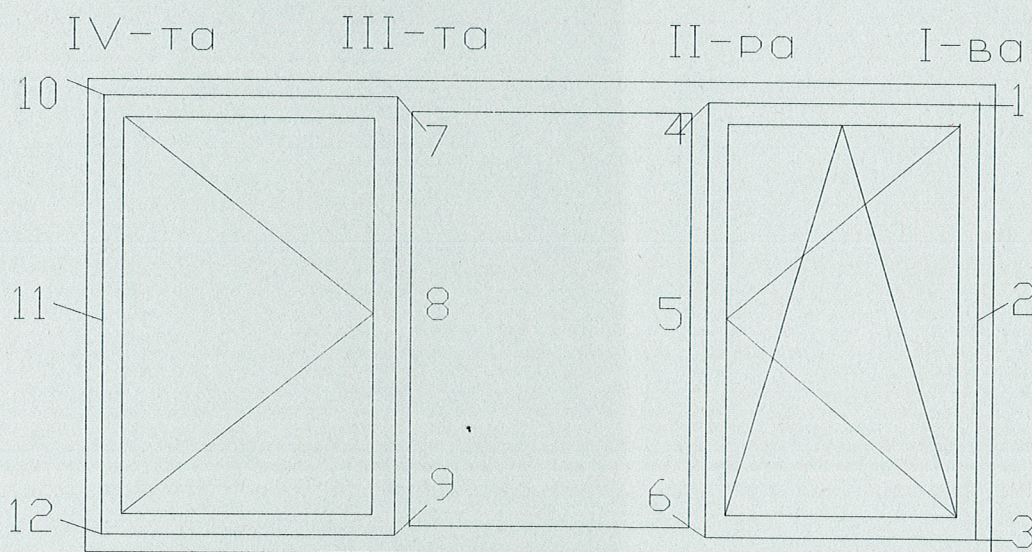


Схема на разполагане на часовниковите индикатори

Резултати от изпитванията:

Разлика в налягането между камерата и външната страна на прозореца, Ра	I-ва вертикална ос		
	f (f _{ост.}) в т.1, мм	f (f _{ост.}) в т.2, мм	f (f _{ост.}) в т.3, мм
+400 / -400	+0,20 / -0,24 (0,00 / -0,06)	+0,47 / -0,41 (+0,02 / -0,05)	+0,14 / -0,14 (0,00 / -0,02)
+800 / -800	+0,22 / -0,45 (+0,03 / -0,12)	+1,28 / -0,91 (+0,10 / -0,15)	+0,12 / -0,35 (+0,06 / -0,07)
	II-ра вертикална ос		
	f (f _{ост.}) в т.4, мм	f (f _{ост.}) в т.5, мм	f (f _{ост.}) в т.6, мм
+400 / -400	+0,72 / -0,67 (+0,08 / -0,11)	+2,02 / -1,88 (+0,16 / -0,22)	+0,92 / -0,79 (+0,13 / -0,13)
+800 / -800	+1,16 / -1,46 (+0,48 / -0,28)	+4,70 / -4,13 (+0,64 / -0,52)	+1,20 / -1,84 (+0,29 / -0,31)
	III-та вертикална ос		
	f (f _{ост.}) в т.7, мм	f (f _{ост.}) в т.8, мм	f (f _{ост.}) в т.9, мм
+400 / -400	+0,97 / -0,78 (+0,14 / -0,12)	+2,21 / -1,97 (+0,22 / -0,19)	+1,11 / -0,91 (+0,17 / -0,14)
+800 / -800	+2,18 / -1,80 (+0,24 / -0,28)	+4,58 / -4,20 (+0,33 / -0,36)	+2,45 / -1,95 (+0,30 / -0,31)
	IV-та вертикална ос		
	f (f _{ост.}) в т.10, мм	f (f _{ост.}) в т.11, мм	f (f _{ост.}) в т.12, мм
+400 / -400	+0,07 / -0,06 (+0,01 / -0,01)	+0,47 / -0,40 (+0,04 / -0,05)	+0,19 / -0,17 (+0,03 / -0,02)
+800 / -800	+0,18 / -0,14 (+0,02 / -0,02)	+1,10 / -0,80 (+0,09 / -0,09)	+0,43 / -0,37 (+0,04 / -0,04)

3. Изпитване на повтарящо се положително и отрицателно налягане

Изпитването е проведено при налягане от ± 400 Ра, повтарящо се 50 пъти.

При изпитването на повтарящо се 50 пъти отрицателно и положително налягане от 400 Ра, показващо поведението на прозореца при удари на вятър (натиск и засмукване), не се явиха дефекти и увреждания, влошаващи експлоатационните качества на прозореца.

4. Изпитване на безопасност /буря/ *

Изпитването е проведено с еднократно положително и отрицателно налягане ± 1200 Ра.

При изпитване на безопасност при буря не се явиха увреждания, застрашаващи функционалните качества и целостта на прозореца.

Приложение 4

Носимоспособност на защитните устройства на натоварване – БДС EN 14609

1. Данни за апаратурата за изпитване

Измерването на деформациите на линейните елементи на крилата е извършено с помощта на индуктивни датчици за преместване тип W 50 TS и усилвател на носеща честота KWS 673 A4 (производство на HBM - Германия) с точност 0,01 mm.

2. Резултати от изпитванията

2.1 Огъване при натоварване с хоризонтална сила F , N , в продължение на 5 min, приложена върху единия край на крило с панти, въртящо се по хоризонтална ос, застопорено в другия край.

$F = 20 \text{ N}$:	$a_0 = 1,6 \text{ mm}$
$F = 200 \text{ N}$:	$a_1 = 30,4 \text{ mm}$; $a_r = a_1 - a_0 = 28,8 \text{ mm}$; $a_{\text{ост.}} = 5,8 \text{ mm}$
$F = 250 \text{ N}$:	$a_1 = 43,9 \text{ mm}$; $a_r = a_1 - a_0 = 42,3 \text{ mm}$; $a_{\text{ост.}} = 7,5 \text{ mm}$
$F = 300 \text{ N}$:	$a_1 = 51,4 \text{ mm}$; $a_r = a_1 - a_0 = 49,8 \text{ mm}$; $a_{\text{ост.}} = 7,8 \text{ mm}$
$F = 350 \text{ N}$:	$a_1 = 58,6 \text{ mm}$; $a_r = a_1 - a_0 = 57,0 \text{ mm}$; $a_{\text{ост.}} = 9,7 \text{ mm}$

Функционалните качества на прозореца и връзките с обкова се запазват.

2.2 Огъване при натоварване с хоризонтална сила F , N , в продължение на 5 min, приложена върху долния край на крило с панти, въртящо се по вертикална ос, застопорено в горния край.

$F = 20 \text{ N}$:	$a_0 = 3,8 \text{ mm}$
$F = 200 \text{ N}$:	$a_1 = 69,0 \text{ mm}$; $a_r = a_1 - a_0 = 65,2 \text{ mm}$; $a_{\text{ост.}} = 9,5 \text{ mm}$
$F = 250 \text{ N}$:	$a_1 = 72,0 \text{ mm}$; $a_r = a_1 - a_0 = 68,2 \text{ mm}$; $a_{\text{ост.}} = 11,6 \text{ mm}$
$F = 300 \text{ N}$:	$a_1 = 83,5 \text{ mm}$; $a_r = a_1 - a_0 = 79,7 \text{ mm}$; $a_{\text{ост.}} = 13,7 \text{ mm}$
$F = 350 \text{ N}$:	$a_1 = 95,4 \text{ mm}$; $a_r = a_1 - a_0 = 91,6 \text{ mm}$; $a_{\text{ост.}} = 14,0 \text{ mm}$

Функционалните качества на прозореца и връзките с обкова се запазват.

Приложение 5

Звукоизолация от въздушен шум – БДС EN ISO 10140-2, БДС EN ISO 717-1

1. Условия на изпитване и данни за апаратурата за изпитване

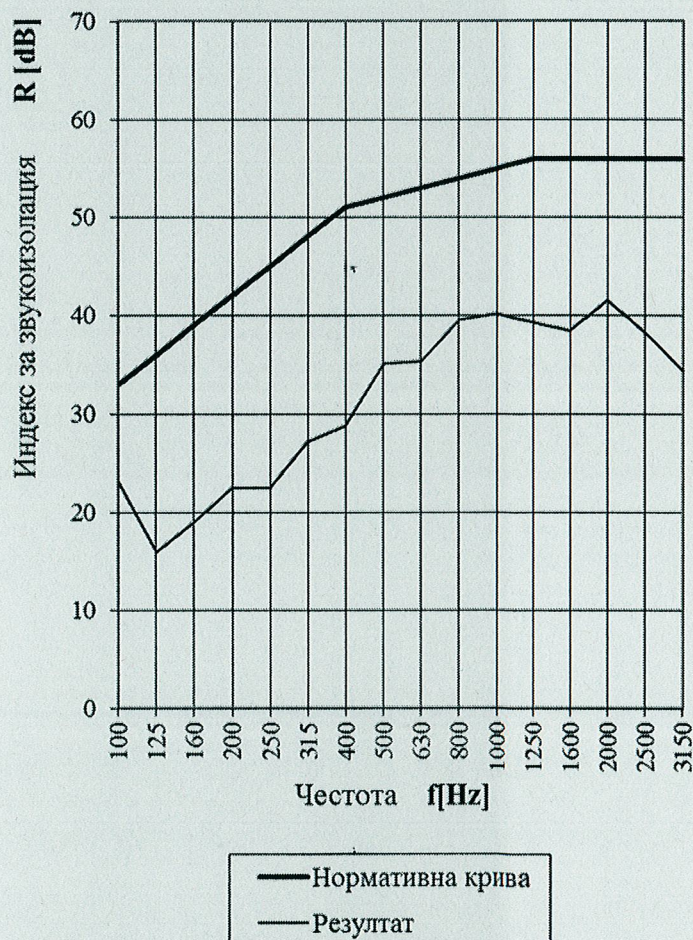
Измерването е проведено в лаборатория “Строителна физика”:

- температура на въздуха в камерите $t = 23\text{ }^{\circ}\text{C}$; влажност – 62 %;
- камера високо ниво $V = 170\text{ m}^3$;
- камера ниско ниво $V = 119\text{ m}^3$;
- запълваща стена с $R_w = 50\text{ dB}$;
- акустична апаратура на фирма “Брюел и Кер” - Дания:
 - анализатор за строителна акустика тип 4418;
 - микрофон тип 4166;
 - микрофонен предусилвател тип 2916;
 - източник на шум тип 4224.

Монтажът е извършен от специалисти на възложителя.

2. Резултати от изпитването

f, Hz	100	125	160	200	250	315	400	500	630	800	1000	1250	1600	2000	2500	3150
R, dB	23,1	16,0	19,1	22,5	22,5	27,2	28,8	35,1	35,4	39,5	40,2	39,2	38,4	41,5	38,2	34,3



ПРЕТЕГЛЕН ИНДЕКС НА ИЗОЛАЦИЯ ОТ ВЪЗДУШЕН ШУМ

$R_w (C; C_{tr}) = 35 (-2; -5)\text{ dB}$

Приложение 6

Въздухопроницаемост на фугите – БДС EN 1026

1. Условия на изпитване и данни за апаратурата за изпитване

Апаратурата за изпитване е съгласно Приложение 2.

Температурата на въздуха в камерата и лабораторията е $t = 14\text{ }^{\circ}\text{C}$.

Влажността на въздуха в камерата и лабораторията е 56 %.

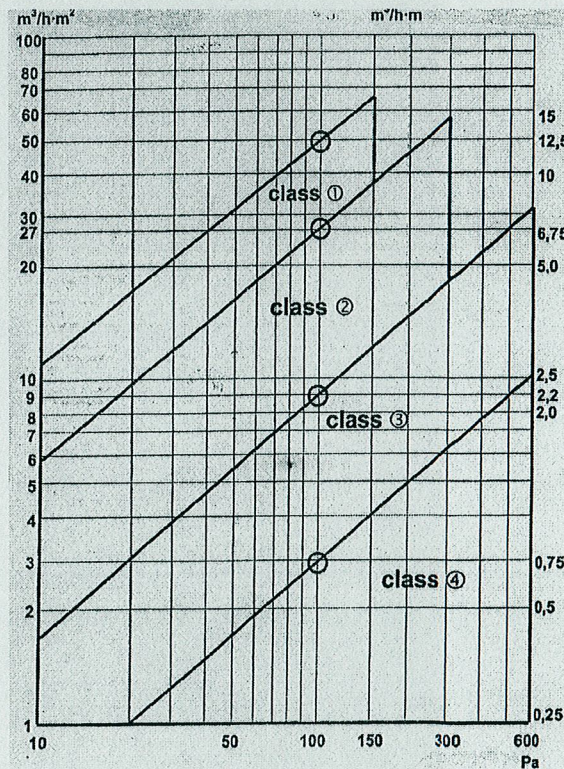
2. Резултати от изпитването

Дължина на отваряемите фуги на прозореца – 9,60 m, обща площ на прозореца – 4,46 m²

P, Pa	50	100	150	200	250	300	400	500	600
V, m ³ /h	0,50	0,70	0,80	0,60	0,60	0,10	2,10	9,70	5,50
V _l , m ³ /hm	0,04	0,06	0,08	0,09	0,10	0,12	0,22	1,00	0,60
V _w , m ³ /hm ²	0,09	0,08	0,14	0,18	0,18	0,25	0,45	2,20	1,30

Въздухопропускливост – класификация на прозореца по:

- обща площ – клас 4;
- дължина на отваряеми фуги – клас 4.



Графика на зависимостта между относителната въздухопроницаемост и изпитвателното налягане